



安 装 使 用 说 明 书

食具消毒柜

ZTD108QC-3S



24 小时服务热线

400-830-8383

燃气热水器 电热水器 吸油烟机 灶具 消毒柜 燃气采暖热水炉 空气源热泵热水机 太阳能热水器

万和顾客服务管理部

地址：广东省佛山市顺德高新区（容桂）建业中路13号

服务监督电话：0757-28382625

传真：0757-28382652

邮编：528305

服务邮箱：service@vanward.com

官方网址：<http://www.vanward.com>

广东万和新电气股份有限公司

执行标准：GB17988-2008 GB4706.1-2005

卫生许可证号：粤卫消证字[2017]第1390号

使用前请仔细阅读本说明书，并请妥善保管，以备日后查阅。

2019年4月版

前言

感谢您选用“万和牌”餐具消毒柜产品！万和一贯坚持“高科技、高品质、高服务”的发展战略，为广大消费者真诚服务。万和，让家更温暖！

告用户环境影响书

“保护环境”是全人类的使命。因使用本公司产品而造成的环境及其它影响，特向您敬告：

1. 废纸箱、废塑料袋为可回收废弃物，废泡沫为不可回收废弃物，拆包后应放到指定的分类垃圾桶中。
2. 请勿让儿童玩耍塑料薄膜和包装箱，这可能产生窒息事故，所以请妥善处理好包装材料。

生产企业：广东万和电气有限公司

地 址：广东省佛山市高明区杨和镇（人和）杨西大道东侧

电 话：0757-88265688 邮 编：528513

目录

产品介绍	-----	1
安装说明	-----	3
使用说明	-----	4
清理维护	-----	9
客户服务	-----	9
有害物质声明	-----	10
电气原理图	-----	11

产品介绍

本产品采用臭氧对餐具进行消毒，或利用石英发热管加热产生的高温对餐具进行消毒。一星级消毒效果对大肠杆菌有杀灭作用，二星级消毒效果对大肠杆菌有杀灭作用及对脊髓灰质炎病毒有灭活作用，是一种对餐具进行消毒、保洁及存储的多用途消毒柜，采用整体设计、优化造型的设计理念，融合了现代厨房家电一体化设计的全新概念，与厨具组合更趋整体和谐，堪为现代家庭理想的厨房电器。

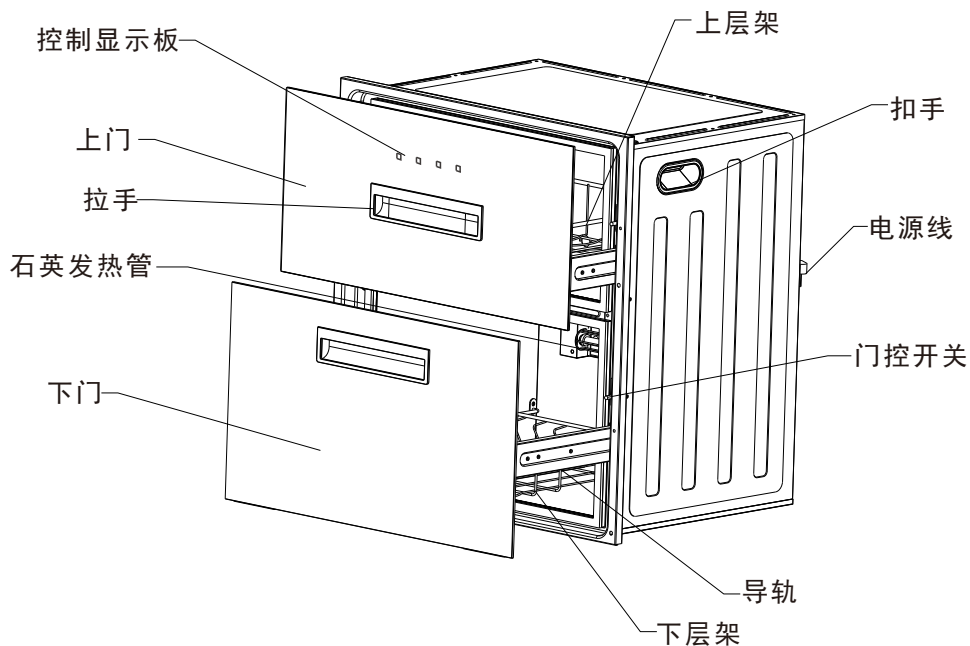
万和产品保修卡			
发 票 粘 贴 处	用户姓名		联系电话
	地 址		
	购买单位		购买价格
	发票号码		购买日期
	产品型号		安装日期
	产品条码		
	安装单位名称		安装人员 签名
	全国统一 服务热线	400-830-8383	

此联由用户保存，与购买发票一同作为保修凭证。

主要技术性能参数

产品名称	万和牌食具消毒柜
产品型号	ZTD108QC
产品系列号	ZTD108QC-3S
容积	108 ⁺¹⁰ ₋₂₀
外形尺寸	595mmX425mm630Xmm
额定电压	220V~
额定频率	50Hz
额定功率	310W
产品净重	22kg
臭氧浓度	≥40mg/m ³
消毒时间	≥60min
消毒效果	二星级**
工作周期	120min
烘干时间	45min
烘干温度	≤80℃
额定承载量	上室 (3±0.5) kg, 下室 (6±0.5) kg
紫外线臭氧管功率	8W
紫外线光主波长	253.7nm
紫外线臭氧管使用寿命	≥1000小时
发热管使用寿命	≥3000小时
使用范围	餐(饮)具的消毒、保洁
电击防护	I类

产品结构示意图



注：上图为产品示意图，仅供用户识别零部件名称及其位置，如外观或结构与此图不符，应以实物为准！

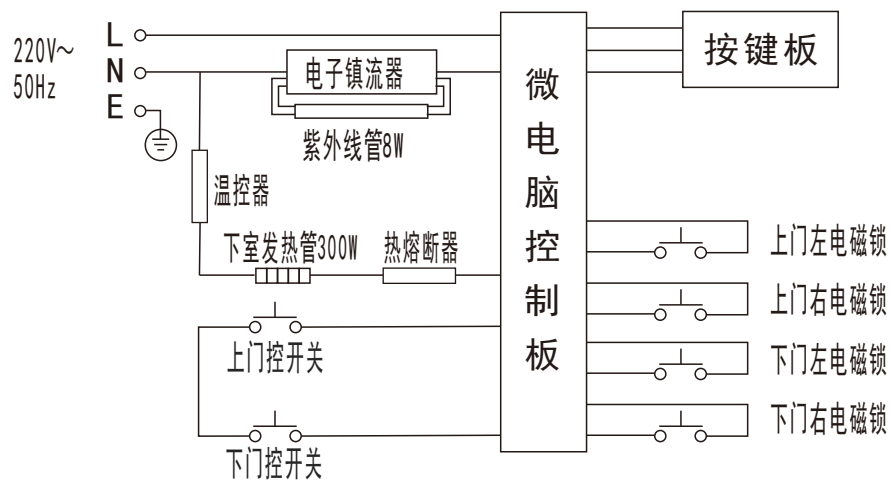
万和产品安装跟踪表

安装单号						
用户姓名	联系电话1					
	联系电话2					
地 址						
安装位置 厨房 <input type="checkbox"/> 其它 _____						
购买单位			购买日期			
发票号码			购买价格			
产品型号						
产品条形码(A)粘贴处						
收费明细 (收费项请出示收费标准于用户)	收费项目	数量	金额	收费项目	数量	金额
收费合计						
安装单位名称			(盖 章)			
安装单位电话			安装人员 签名			
用户意见及建议：						
满意 <input type="checkbox"/> 一般 <input type="checkbox"/> 不满意 <input type="checkbox"/>						
安装日期： 年 月 日				用户确认 签名		
警告：请用户在试机正常并了解使用注意事项后，待安装人员完整填写产品安装跟踪表、产品保修卡，再签名确认。						



电气原理图

ZTD108QC-3S机型电气原理图:



电路若有更改，恕不另行通知

安装说明

随机附件

在开始安装消毒柜前，请按照下列清单核对随机带有的附件：

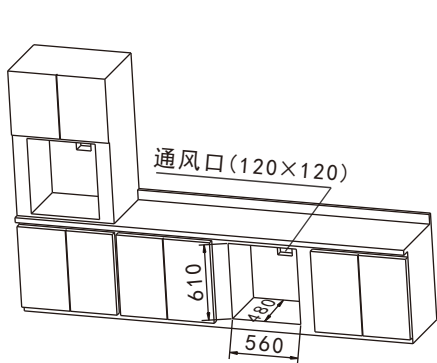
序号	名称	数量
1	说明书 	1本
2	自攻螺钉(ST3.9×25) 	4个

安装时的注意事项

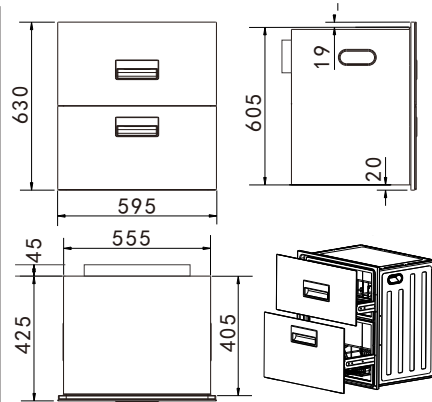
1. 消毒柜应平稳安装在操作、保养方便且牢固的地方，不得倾斜安置，不得安置在易燃易爆物品附近。
2. 电源线插座必须合格且保证接地良好，插座与器具的间距应控制在1米以内。
3. 器具安装后，应能通过接触到的插头或开关来断开其电源连接。
4. 严禁将消毒柜及电源插座安装在可能受潮或被水淋湿的地方。
5. 搬运放置时应轻搬轻放，切不可将柜门拉手做搬运支撑之用。

安装方法

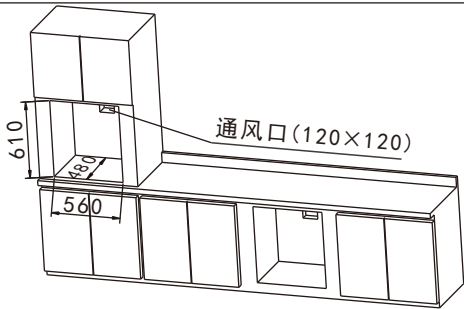
1. 将消毒柜外壳上的保护覆膜撕掉。
2. 消毒柜可按需要放置在橱柜的下柜内或中柜内，在橱柜的设定位置上，按图示（橱柜开孔尺寸示意图）尺寸设置方孔，将消毒柜柜体平稳嵌入该方孔。
3. 拉开门体，用四个自攻螺钉（附件）按图示（安装螺钉安装示意图）将柜体固定在橱柜上。



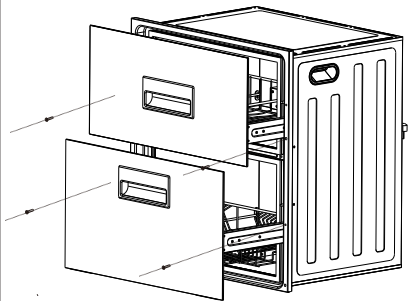
安装在下柜
橱柜开孔尺寸示意图(单位: mm)



产品外形尺寸示意图 (单位: mm)



安装在中柜
橱柜开孔尺寸示意图(单位: mm)



安装螺钉安装示意图

有害物质声明

根据中华人民共和国《电器电子产品有害物质限制使用管理办法》，以下部分列出了本产品中可能包含的有害物质的名称和含量。

产品中有害物质的名称及含量

部件名称	有害物质					
	铅 (Pb)	汞 (Hg)	镉 (Cd)	六价铬 (Cr (VI))	多溴联苯 (PBB)	多溴二苯醚 (PBDE)
外壳	0	0	0	0	0	0
门体玻璃	0	0	0	0	0	0
拉手	0	0	0	0	0	0
风机	0	0	0	0	0	0
门条	0	0	0	0	×	×
限位橡胶	0	0	0	0	0	0
海绵垫	0	0	0	0	0	0
温度控制器	0	0	0	0	0	0
电子部件	×	0	0	0	0	0
紫外线管	0	×	0	0	0	0
紧固件	×	0	×	×	0	0
发泡料	0	0	0	0	0	0
保温棉	0	0	0	0	0	0
包装纸箱	0	0	0	0	0	0
包装泡沫	0	0	0	0	0	0

本表格依据SJ/T 11364的规定编制。

○：表示该有害物质在该部件所有均质材料中的含量均在GB/T 26572规定的限量要求以下。

×：表示该有害物质至少在该部件的某一均质材料中的含量超出GB/T 26572规定的限量要求。

本表格中打“×”的部件的某一材料中含有有害物质，按照现在的技术水平不能被替代，我们一直在为改善此项目而努力

本产品的环保使用期限为15年，有害物质限制使用标志的图样见上图。产品使用期限是指用户按照产品说明书上面的正常使用条件使用时才有效。

《废弃电器电子产品回收处理管理条例》提示性说明

为了更好地关爱及保护地球，当用户不再需要此产品或产品寿命终止时，请遵守国家电器电子产品相关法律法规，将其交给当地具有国家认可的回收处理资质的厂商进行回收处理。



客户服务

1. 本公司将对本公司生产并经正规渠道销售的万和产品按国家规定进行三包服务，若保修政策发生变化，以我司保修政策为准。
2. 三包有效期为一年，自用户购买之日（以购买发票为准）起计算。
3. 下列情况不属“三包”服务范围，实行有偿收费服务：
 - (1). 机器运行环境的水、气、电不规范、不符合国家安全标准造成的故障。
 - (2). 消费者因自行安装、使用、维护、保管不当造成损坏的。
 - (3). 非本公司指定的安装、维修单位装拆维修造成损坏的（包括消费者自行拆卸修理的）；无法提供有效购机凭证的。
 - (4). 《万和产品保修卡》产品型号、机身号码与所维修的产品、机身号码不符或涂改的。
 - (5). 非我公司承诺的服务项目和内容；超过保修期的。
 - (6). 使用环境（如电压、湿度、温度、通风条件等）不符合产品说明书的表述，造成损坏的；因不可抗拒的自然灾害造成损坏的。

使用说明

使用前确认

1. 使用前先确认安装完毕可靠，并确认覆膜及相应的包装类防护物料已清除，打开门体，除去层架上所有的固定扎带。
2. 确认各层架准确放置到位，推拉门体顺畅无阻。
3. 关闭门体，接通220V/50Hz的电源。

注意事项

1. 餐具与餐具之间尽可能留一些空隙，食具不宜重叠，应逐格竖放，这样消毒烘干效果会更好。
2. 把食具上的水倒净后才能放进柜内，在消毒柜工作结束20分钟后才能打开柜门，以免臭氧泄漏或高温烫伤；严禁把毛巾、鞋等非食具放入消毒柜内。
3. 严禁把易燃、不耐高温的食具（如塑料等）放入高温消毒室内。
4. 关好门后，才能使消毒柜工作，否则会有臭氧泄漏和紫外线辐射。
5. 工作期间严禁打开柜门！如果在使用过程中发现臭氧泄漏或可以不经任何透光物体（如玻璃等）直接看到紫外线光管发出的光线时，应马上停止使用，通知专业人员进行维修。
6. 如果电源软线损坏，为了避免危险，必须由制造商、其维修部或类似部门的专业人员更换；请不要把前部的排气孔堵住。
7. 严禁将非食具、真空杯等封闭容器放入柜内消毒，以免发生危险。
8. 器具不打算由存在肢体、感官或精神能力缺陷或缺乏使用经验和知识的人（包括儿童）使用，除非有负责他们安全的人对他们进行与器具使用有关的监督或指导。应照看好儿童，确保他们不玩耍本器具。

按键功能及操作方法

操作面板示意图：



先将冲洗干净的餐具倒净水后，均匀摆放在相应的层架上，然后关上柜门，接通电源，蜂鸣器响，开关键指示灯亮1秒。控制器进入“通电待机”状态，您可以按以下方法选择相关的功能进行工作：

1. 开关键：按“开关”键一次，开关键指示灯亮，此时即可启动其它功能；再按“开关”键一次，结束正在工作的所有功能，所有显示熄灭并关闭电源；按“开关”键后，360秒内没有启动其它功能键时，开关键指示灯熄灭，自动关闭电源。
2. 消毒键：按“消毒”键一次，消毒键指示灯亮，启动紫外线管工作75分钟，紫外线管停止工作后石英发热管再进行45分钟烘干工作，之后指示灯熄灭；再按“消毒”键一次，取消正在工作状态下的紫外线或烘干功能。
3. 烘干键：按“烘干”键一次，烘干键指示灯亮，石英发热管开始工作，定时75分钟后结束工作，指示灯熄灭；再按“烘干”键一次，取消当前工作状态，指示灯熄灭。
4. 童锁键：在选择其它功能输入后，长按“童锁”键3秒钟，童锁键指示灯亮，即可锁住控制面板上的所有按键，再长按“童锁”键3秒钟即可解锁控制面板上的所有按键。

清理维护

故障识别与处理

下述一般性故障，请按如下提示和建议进行确认和处理，如仍处理不了时，请与本公司特约维修点的维修人员联系维修。为了您的安全着想，再次特别提醒，请您切勿自行拆卸修理，必须由专业维修人员进行修理。

故障现象	可能的故障原因	处理方法
按功能键，无反应	电源未接通	接通电源
	门体未关好	关好门体
	按键板坏	委托修理
关门时闻到严重臭氧	门封条变形或老化	委托修理
烘干效果不理想	餐具上的水未倒置干	放入柜内前将水倒干
	餐具放置不合理	按杯碟结构合理放置
发热管不工作	发热管坏	委托修理
按功能键报警	门控开关开路	关好门或委托修理

维修与保养

1. 清洁或保养消毒柜前，请务必先拔掉电源插头。
2. 清洁或保养时，请戴手套，以防器具内的制作缺口划伤。
3. 请经常擦除机体表面的污渍，保持器具清洁、美观。
4. 清洁时，请使用中性洗涤剂 and 软布、软刷，禁止使用有机溶剂。
5. 清洁后，用软布擦干；电气部件严禁浸水；严禁用水喷淋机体。