



安 装 使 用 说 明 书

吸 油 烟 机



让家更温暖

24 小时服务热线

400-830-8383

燃气热水器 电热水器 吸油烟机 灶具 消毒柜 燃气采暖热水炉 空气源热泵热水机 太阳能热水器

适用机型：CXW-260-J05SE(S)
CXW-260-J03Q(S)
CXW-260-J890Q1

万和客户服务管理部

地址：广东省佛山市顺德高新区（容桂）建业中路13号

服务监督电话：0757-28382625

传真：0757-28382652

邮编：528305

服务邮箱：service@vanward.com

官方网址：<http://www.vanward.com>

广东万和新电气股份有限公司

使用前请仔细阅读本安装使用说明书内容

请妥善保管本安装使用说明书

发
票
粘
贴
处

万和产品保修卡			
用户姓名		固话	手机号码
安装地址			
购买单位		购买日期	
购买价格		发票号码	
产品型号		安装日期	
机身保修条形码			
安装单位名称			
安装单位电话		安装人员签名	
全国统一服务热线	400-830-8383 (收市话费)		

此联由用户保存，与购买发票一同作保修凭证。

前言

感谢您选用万和牌吸油烟机！万和一贯坚持“高科技、高品质、高服务”的发展战略，为广大消费者真诚服务。万和，让家更温暖！

注意：本产品须由公司指定的专业人员进行安装及维修，安装使用前请仔细阅读本说明书，严格按照本说明书指示正确安装、使用，避免因不正当的安装、使用而造成危害。

警告：请勿让儿童玩耍塑料薄膜和包装箱，这可能产生窒息事故，所以请妥善处理好包装材料。

制造商/生产企业：广东万和电气有限公司

地 址：广东省佛山市高明区杨和镇（人和）杨西大道东侧

邮 编：528513

目录

前言	1
产品介绍	2
安装说明	4
使用说明	6
维护与保养	8
客户服务	9
有害物质声明	9
装箱单	10

本产品已添加能效标识

产品介绍

型号说明

CXW - 260 - J05SE(S)

CXW - 260 - J03Q(S)

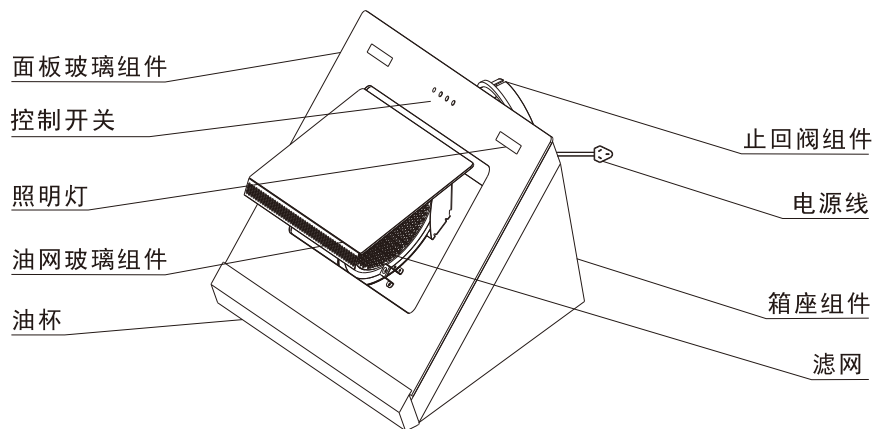
CXW - 260 - J890Q1

表示本产品设计序号

表示厨房吸油烟机外排式代号

表示主电机额定输入功率

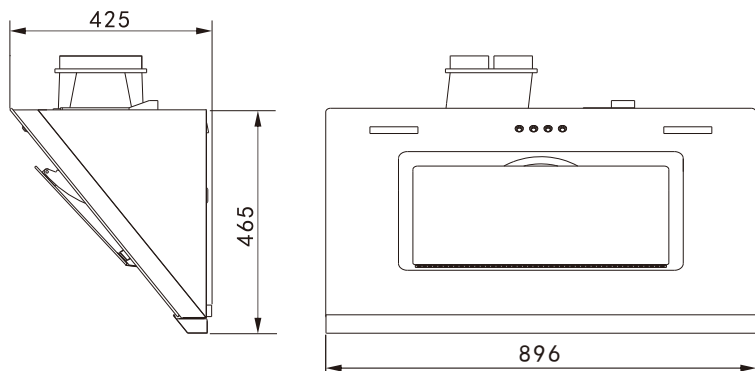
结构示意图



注意：1. 所示烟机零部件仅供参考，相关零部件外观请以实物为准！
2. 本吸油烟机的排烟方式是外排式。

产品尺寸

单位：mm



万和产品安装跟踪表

A. S系统单号NO. :

用户姓名	用户电话1		
	用户电话2		
安装地址			
安装位置	<input type="checkbox"/> 阳台 <input type="checkbox"/> 厨房 <input type="checkbox"/> 浴室 <input type="checkbox"/> 其它_____		
购买单位		购买日期	
购买发票号码		购买价格	
产品型号		安装日期	
结算条码 (A) 粘贴处			
收费明细 (收费项请 出示收费标 准于用户)	收费项名称	数量	金额
收费合计			
安装单位名称			
安装单位盖章	安装单位 电话		
	安装人员 手机号码		
安装服务 人员签名		用户确认 签名	
签章日期		签章日期	
警告：请在安装完毕后，试机并讲解使用安全注意事项后再签名确认。			



本产品的环保使用期限为10年，有害物质限制使用标志的图样见右图。

产品使用期限是指用户按照产品说明书上面的正常使用条件使用时才有效。

《废弃电器电子产品回收处理管理条例》提示性说明

为了更好地关爱及保护地球，当用户不再需要此产品或产品寿命终止时，请遵守国家电器电子产品相关法律法规，将其交给当地具有国家认可的回收处理资质的厂商进行回收处理。



装箱单

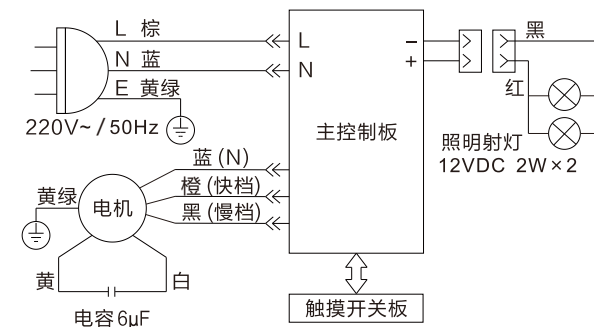
序号	装箱内容	数量
1	主机	1台
2	止回阀组件	1套
3	烟管 (φ180×1500mm)	1条
4	止回阀密封垫	1件
5	φ10膨胀管	5个
6	大垫圈φ5	5个
7	十字槽盘头自攻螺钉ST4.8×50	5件
8	十字槽大扁头自攻螺钉ST4×20	8个
9	挂板	1件
10	安装使用说明书	1本
11	油杯	1件
12	烟道支架	1件

性能参数

产品型号	CXW-260-J05SE(S)/CXW-260-J03Q(S)/CXW-260-J890Q1
额定电压	220V~
额定频率(Hz)	50
整机额定输入功率(W)	264
照明灯最大输入功率	2W×2
传动方式	单电机
风压(Pa)	340
最大静压(Pa)	420
风量(m ³ /min)	17
噪声	70 dB(A)
净重(kg)	21
毛重(kg)	25
结构尺寸(长×宽×高)	896mm×425mm×465mm
常态气味降低度	≥ 95%
油脂分离度	≥ 85%
全压效率	≥ 23%
能效等级	1级
执行标准	GB 4706.1 GB 4706.28 GB 19606 GB/T 17713 GB 29539

- 注：1. 风量、风压、最大静压实测值与明示值的允差不应超过明示值的-10%。
2. 瞬时气味降低度符合国家标准要求。
3. 所示噪声值为A声功率级，声压级噪声为A声功率级噪声减14分贝。

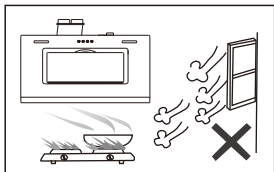
电气原理图



注：如有技术改进及线路变化，恕不另行通知。

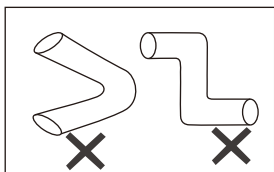
安装说明

安装注意事项



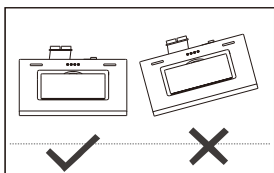
1. 安装环境

吸油烟机安装周围应避免门窗过多，因为门窗过多时空气对流过大，使油烟上升未至250mm的有效吸引力范围就已经扩散不少，吸油排烟之效率受到影响。



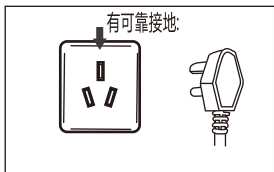
2. 排烟管安装要求

- (1) 排风出口到机体的距离不宜过长，转弯半径尽可能大且少转弯，否则影响排烟效果。
- (2) 排烟管伸出户外或通进共用吸冷烟道，接口处要密封，吸油烟机排出的气体不应排到用于排出燃烧燃气或其他燃料的烟雾使用的热烟道中。墙洞过小会影响排风效果，在保证安全的前提下，建议扩孔至原配排烟管尺寸。



3. 机体保持水平

机体安装后，观察其水平度，以免使用时内部积油倾向单边而溢出机体外。



4. 确保可靠接地

请使用单相接地插座，并保持电源插座的火线端接地可靠。

若发现烟机故障，请与公司或当地售后部门联系，维修前请将电源插头拔掉；非专业维修人员严禁拆卸本机。

客户服务

本产品自购买日起（以发票为准）整机保修一年，电机保修六年，在保修期内享受免费维修服务。产品保修时，须提供购买产品的有效凭证：购机发票、购买安装跟踪表。若保修政策发生变化，以我司保修政策为准。发生下列情况，不属于免费维修范围：

1. 用户因自行安装、使用、维护、保管不当造成损坏的；
2. 非本公司指定的安装、维修单位装拆维修造成损坏的；
3. 不能出示有效凭证的，或有效凭证不清晰、涂改、与机身条码不符的；
4. 因不可抗拒的自然灾害造成损坏的；超过保修期的；
5. 使用环境不符合说明书表述、不符合国家安全标准而造成损坏的。

因不遵守安装使用说明中规定的注意事项操作方法，而引起的任何故障和损失，均不在厂方的保修范围内，厂方亦不承担相关责任。

有害物质声明

根据中华人民共和国《电器电子产品有害物质限制使用管理办法》，以下部分列出了本产品中可能包含的有害物质的名称和含量。

产品中有害物质的名称及含量

部件名称	有害物质					
	铅 (Pb)	汞 (Hg)	镉 (Cd)	六价铬 (Cr (VI))	多溴联苯 (PBB)	多溴二苯醚 (PBDE)
外壳	×	○	×	×	○	○
电机	×	○	○	○	○	○
控制器	×	○	○	○	○	○
电气连接线	○	○	○	○	○	○
照明灯	×	○	○	○	○	○
塑料件	○	○	○	○	○	○
橡胶件	○	○	○	○	○	○
密封件	○	○	○	○	○	○
紧固件	×	○	×	×	○	○

本表格依据SJ/T 11364的规定编制。

○：表示该有害物质在该部件所有均质材料中的含量均在GB/T 26572规定的限量要求以下。

×：表示该有害物质至少在该部件的某一均质材料中的含量超出GB/T 26572规定的限量要求。

本表格中打“×”的部件的某一材料中含有有害物质，按照现在的技术水平不能被替代，我们一直在为改善此项目而努力。

维护与保养

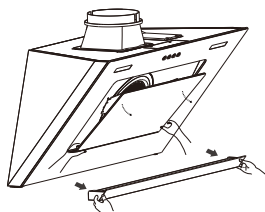
为发挥本机的最佳性能与使用寿命，应做好本机的日常维护、保养。建议每次烹饪后使用干净的软布或粘有中性洗涤剂的湿布清洁机身表面。清洁机身、滤网、油杯时禁止使用钢丝球擦拭；当油杯所盛的油污达到限位线时，请及时倒掉以免溢出，油杯不能使用强酸或强碱清洗；为保证吸油烟机的吸排效率，建议每月清洁一次；严禁用水直接冲洗吸油烟机。

油网玻璃组件开合：

在关机状态下，双手紧握油网玻璃组件下部两侧，外掰旋转可打开一定角度，按相反顺序即可完成关闭。

油杯拆装：

用两只手托起油杯两端底部，稍微用力往上抬和水平向外拉出，倒掉油污并清洗干净后，按相反顺序挂好油杯即可。由于油杯较长，请保持水平拆卸油杯，以免油污溢出。

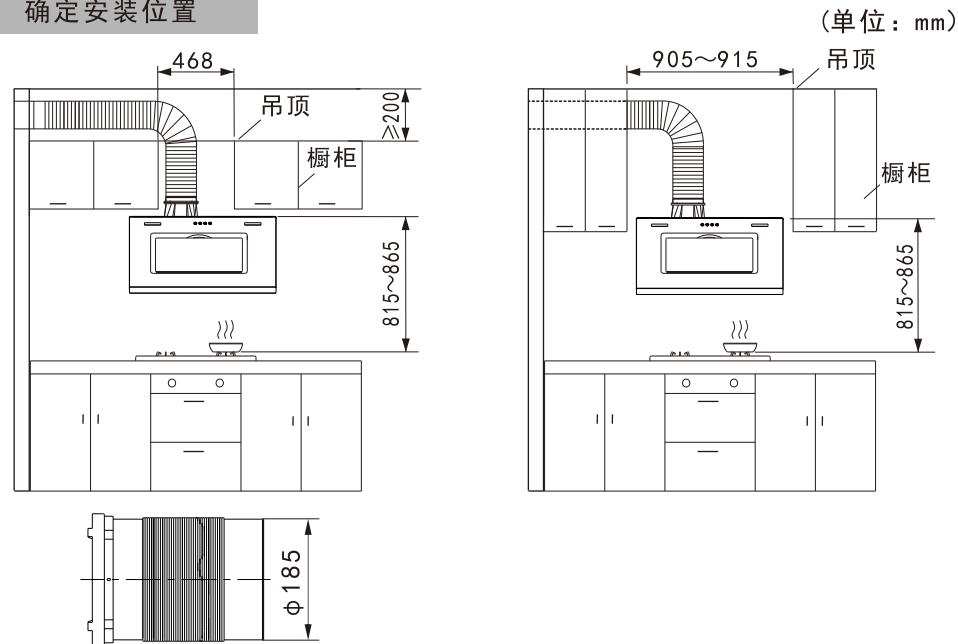


油网玻璃组件开合
油杯拆装

异常现象及处理

异常现象	异常原因	处理方法
烟机不工作	电源线插头未插入插座中	插好电源线插头
	插座没电	请专业人士检测电源
	烟机故障	请拨打全国服务热线
漏油	油杯油满溢出	清理油杯
	安装不水平	请按安装说明水平安装
吸排效果不好	排烟管多处拐弯或松脱，导致排烟不畅。	重新正确安装排烟管
	厨房空气流动大	避免开门开窗过大
	转速较慢	调至最高档位
噪声大	烟管多处拐弯导致排烟不畅	重新正确安装排烟管
	清洁后滤网等未安装牢固	请确保安装牢固
电机不工作	烟机故障	请拨打全国服务热线
灯不亮	灯组件坏	请拨打全国服务热线
	灯线松脱或损坏	请拨打全国服务热线

确定安装位置



气流方向 →

(铝箔烟管)

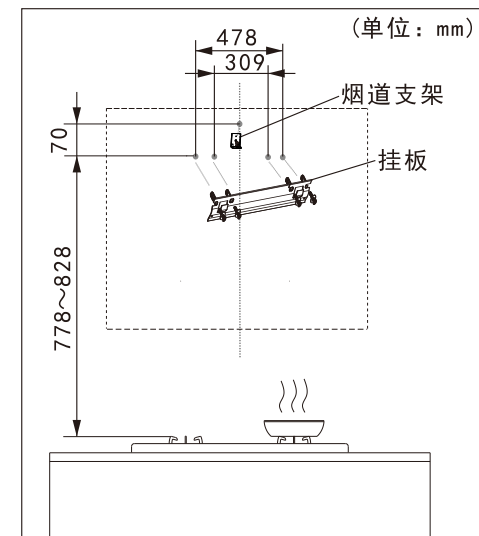
烟管内径为180mm，烟管过孔直径应 ≥ 190 mm。

安装挂板

- 按照右图，在相应位置上钻五个直径为 $\phi 10$ mm的孔，孔深60mm。
- 在已钻好的孔内打入 $\phi 10 \times 45$ 膨胀管。
- 用四个自攻螺钉ST4.8 $\times 50$ 穿过大垫圈将挂板固定在已嵌入膨胀管的墙上。

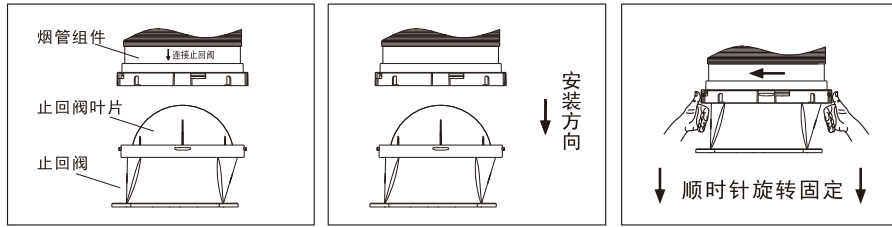
安装机体

抬起机体将机体后部挂孔对准挂板嵌入，观察机体是否水平并摇晃机体确保安装到位，然后用烟道支架一侧面顶住机体上方，用一个带有平垫圈的ST4.8 $\times 50$ 螺钉固定，防止整机意外脱落。



安装烟管

如下图所示：先将烟管组件套入止回阀上，并确保安装到位，再顺时针旋转烟管组件，使烟管组件牢牢固定在止回阀上，检查烟管不鼓不瘪，弯角平滑。



使用注意事项

1. 请用户注意本地区的电压、频率应与产品使用的要求电压、频率相符。
2. 在使用过程中如出现异常情况（噪声有异响、有异味、烟雾、发热等）应立即切断电源，将电源插头拔出，但请勿用力拽拉，拨打售后服务热线咨询。
3. 照明灯需要更换时，请先将电源线插头拔掉，必须由专业人士操作。
4. 人工清洗部件时，请先关机并拔掉电源插头；拆洗油网时，请佩戴防护手套，防止划伤；清洁本机时，请使用中性洗涤剂清洗，并用软布擦干，同时应避免清洁剂接触各控制键；如果电源软线损坏，为避免危险，必须由制造商、其维修部或类似部门的专业人员更换。
5. 如果不按安装使用说明书规定方法清洗，吸油烟机有起火的危险。

使用说明

1. 操作界面



照明



小风



大风



每次触摸按键有效时，均有蜂鸣器“嘀”一声提示并对应键的指示灯亮。

2. 按键功能及显示说明



开机：插上电源，等待5秒后再进行操作，触摸此键一下，进入待机状态，此时可启动电机小风量/大风量。

关机：在工作状态下，触摸此键一次，烟机进入60秒延时关机状态，指示灯闪烁，延时结束后，所有指示灯熄灭。在延时关机过程中，触摸此键一次，烟机立即进入关机状态，所有指示灯熄灭。



照明

接通电源后，触摸此键一下，启动照明灯，再触摸此键一下，关闭照明灯。



大风

在待机状态下触摸此键一下，此键指示灯亮，电机进入大风量运行。再次触摸此键一下，电机停止工作。



小风

在待机状态下触摸此键一下，此键指示灯亮，电机进入小风量运行。再次触摸此键一下，电机停止工作。

注：大风量与小风量功能为互锁状态

警告

1. 吸油烟机排出的气体不应排到用于排出燃烧燃气或其它燃料的烟雾使用的热烟道中，以防止火灾发生。
2. 禁止炉火直接烘烤吸油烟机，烹饪时严禁在锅中燃火，严禁在大火时移锅以免烧坏壳体或塑料件，请勿让炉具空烧。
3. 如果吸油烟机安装在燃气炉灶上方，炉灶上烹调器具的支承面与吸油烟机最低部分的最小距离应至少为65cm。若燃气炉灶安装说明规定了较大的安装距离，则对此应予考虑；吸油烟机电源线插座应有可靠的接地。
4. 请勿通电拆装和清洗烟机；如果长时间不使用，请拔掉电源插头。
5. 使用本产品时，严禁擅自改动原产品，也不可重接电源插头，如机体发生故障，请与当地售后联系，或拨打售后服务热线。
6. 当吸油烟机与燃烧燃料或其它燃料的炉灶同时使用时，房间必须通风良好。
7. 器具不打算由存在肢体、感官或精神能力缺陷或缺少使用经验和知识的人（包括儿童）使用，除非有负责他们安全的人对他们进行与器具使用有关的监督或指导；应照看好儿童，确保他们不玩耍本器具。